

ISDN TE-Adapter für die be.IP plus

ISDN TE-Adapter

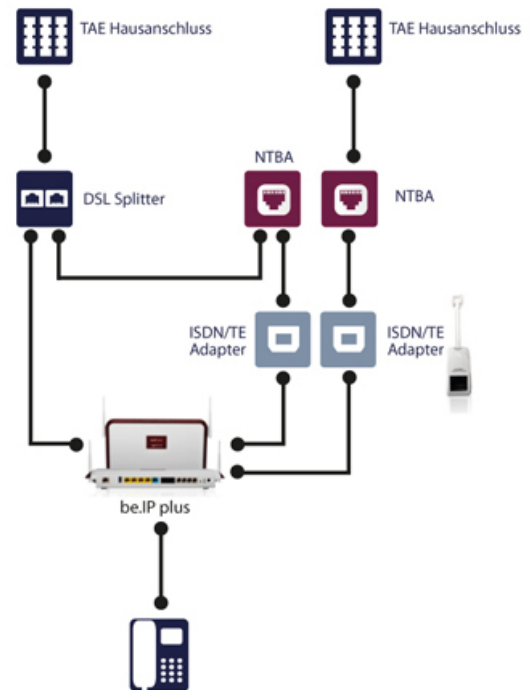
- Wandelt int. ISDN Schnittstelle in ext. ISDN Schnittstelle
- Kompatibel zur be.IP plus

ISDN TE-Adapter

ISDN TE-Adapter für die be.IP plus

Der ISDN TE-Adapter wandelt eine interne ISDN Schnittstelle der be.IP plus in eine externe ISDN Schnittstelle. Damit können Infrastrukturen die derzeit noch einen ISDN-Anschluss nutzen bereits auf ALL-IP Hardware, wie die be.IP plus, umgestellt werden.

Da der Wechsel von ISDN auf ALL-IP nicht in allen Regionen zeitgleich erfolgt, kommt der ISDN TE-Adapter in Szenarien zum Einsatz, in denen derzeit noch ISDN Anschlüsse genutzt werden, der Kunde aber bereits eine zukunftssichere ALL-IP Hardware einsetzen möchte. Dies ermöglicht bei großen, standortübergreifenden Infrastrukturen das Ausrollen einer einheitlichen Hardware. Ein unschlagbarer Vorteil in Sachen Investitionssicherheit.



Features

Merkmale	
ISDN TE-Adapter	Aktives Interface zum Wandeln der internen ISDN-Schnittstelle zu einer externen ISDN Schnittstelle. (NT zu TE)
Kompatibilität	be.IP plus ab Seriennummer BE2CAD016090001
Stecker	RJ45
Buchse	RJ45
Abmessungen	LxBxT: 19 cm x 2 cm x 2 cm
Farbe	Creme/grau